

EasyHOME®

Hygro Compact

PREMIUM MW

Hygro Compact

PREMIUM SP

Instalační a servisní manuál **CZ**

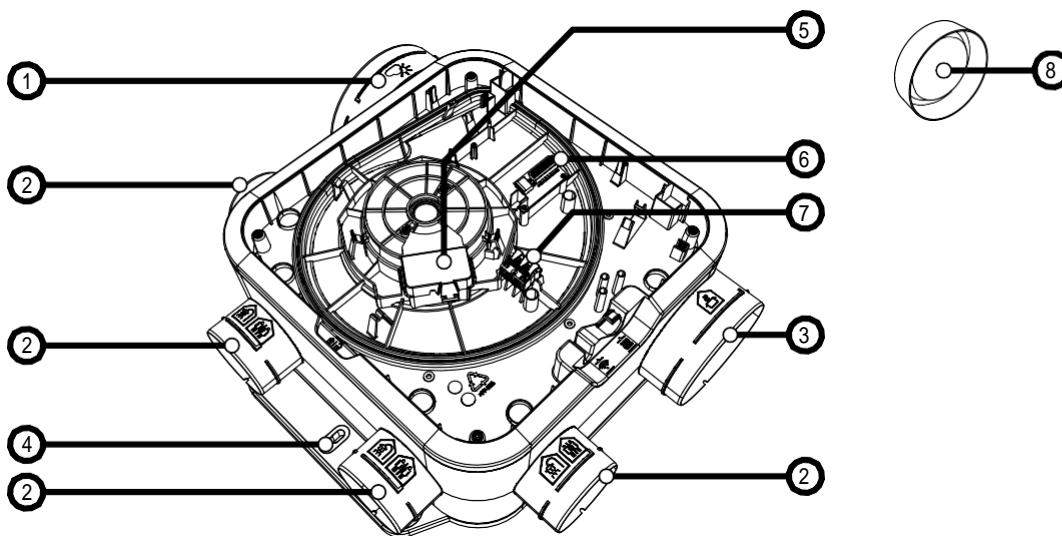


aldes

www.vzduchotechnika-ventilace.cz

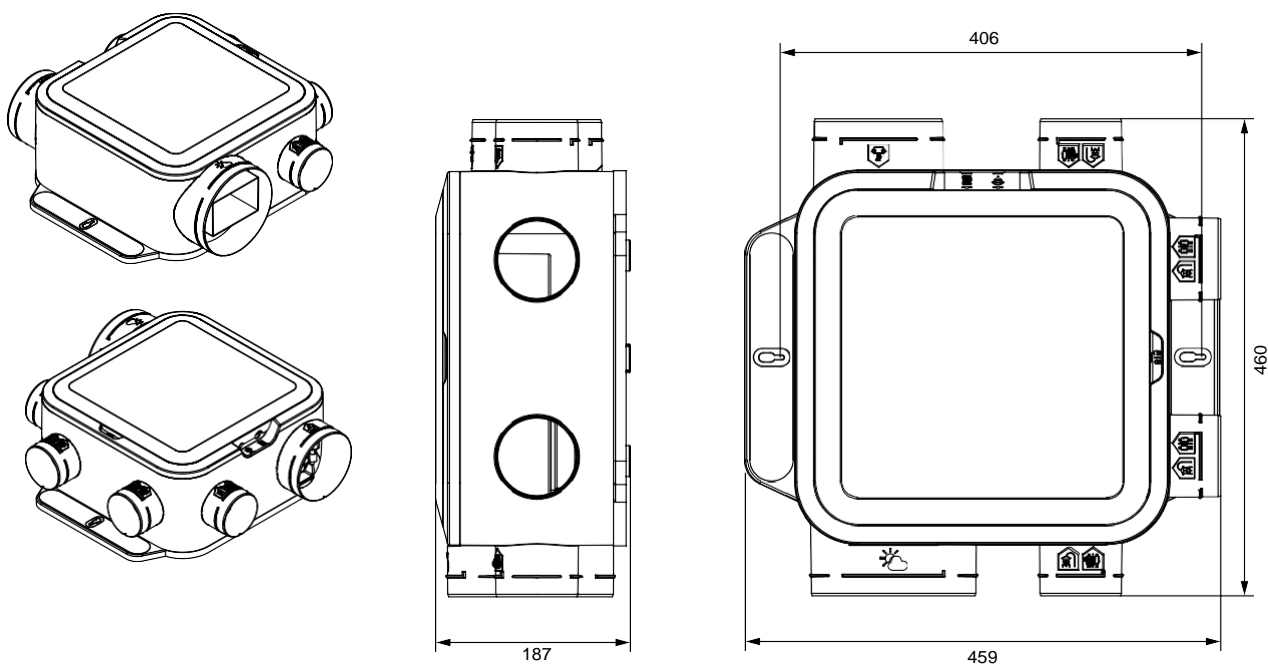
1. OBECNÉ

1.1 Popis komponent + balení



	ID	Jednotka EasyHOME® Hygro Compact PREMIUM MW 11033050	Kit EasyHOME® Hygro Compact PREMIUM MW 11033051	Jednotka EasyHOME® Hygro Compact PREMIUM HP 11033052	Kit EasyHOME® Hygro Compact PREMIUM HP 11033054	Jednotka EasyHOME® Hygro Compact PREMIUM SP 11033053
1	Připojení výfuku	1	1	1	1	1
2	Připojení koupelny/WC	5	5	5	5	5
3	Připojení kuchyně	2	2	2	2	2
4	Závěs pro uchycení na zeď	1	1	1	1	1
5	Motorový blok	1	1	1	1	1
6	Svorkovnice pro výběr výkonu			1	1	1
7	Svorkovnice	1	1	1	1	1
8	Zátka	3	3	3	3	3

1.2 Rozměry



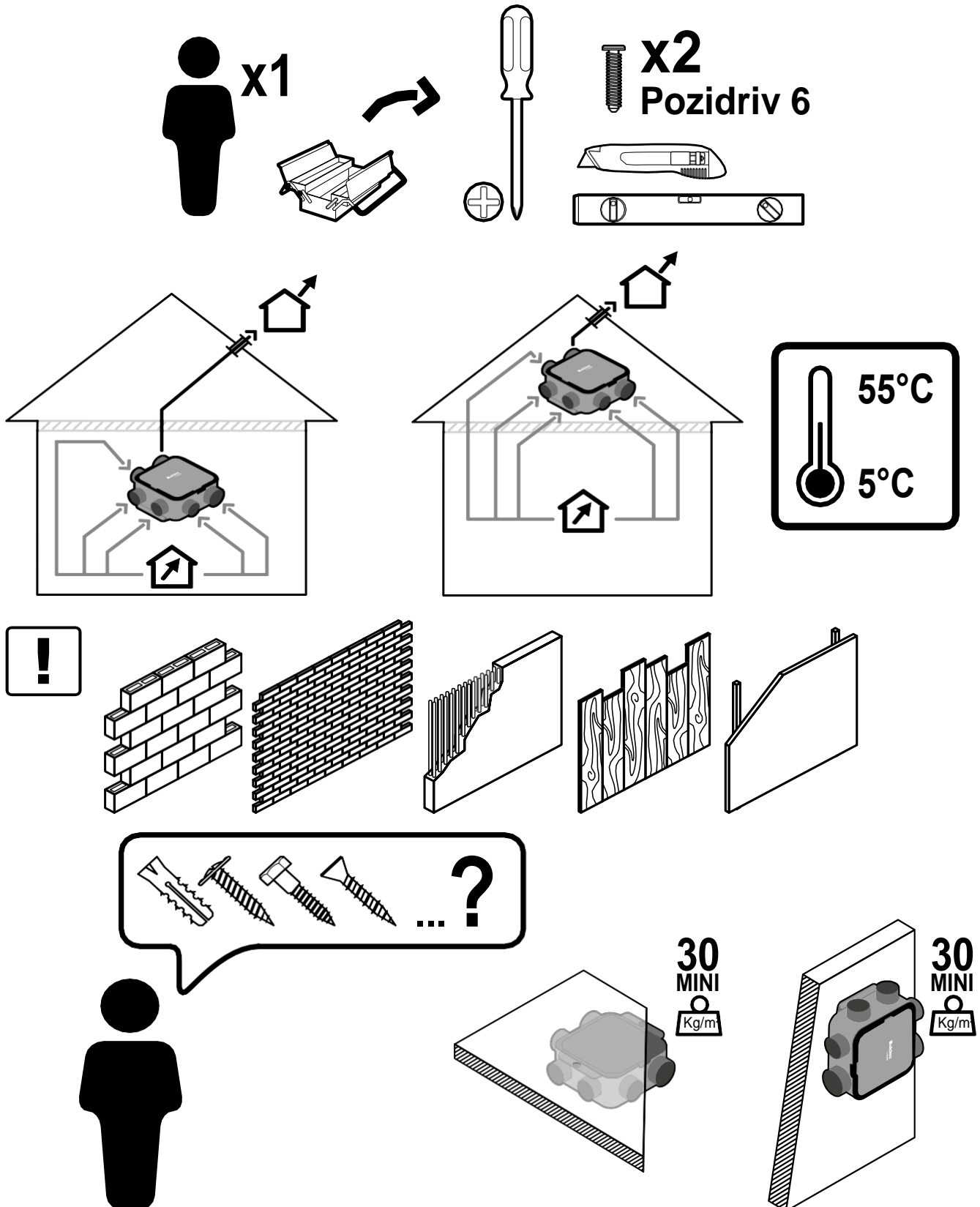
1.3 Upozornění

Před instalací, uvedením do provozu a údržbou si pečlivě přečtěte tento návod.

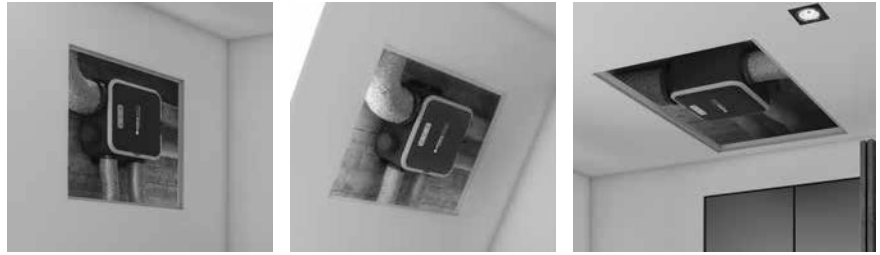
Výrobce nenese odpovědnost za škody vzniklé při jakémkoli nesprávném použití zařízení, absenci nebo špatné údržbě nebo nesprávné instalaci jednotky.

V zájmu neustálého zlepšování kvality svých výrobků si společnost ALDES vyhrazuje právo změnit kdykoli specifikace uvedené v tomto dokumentu.

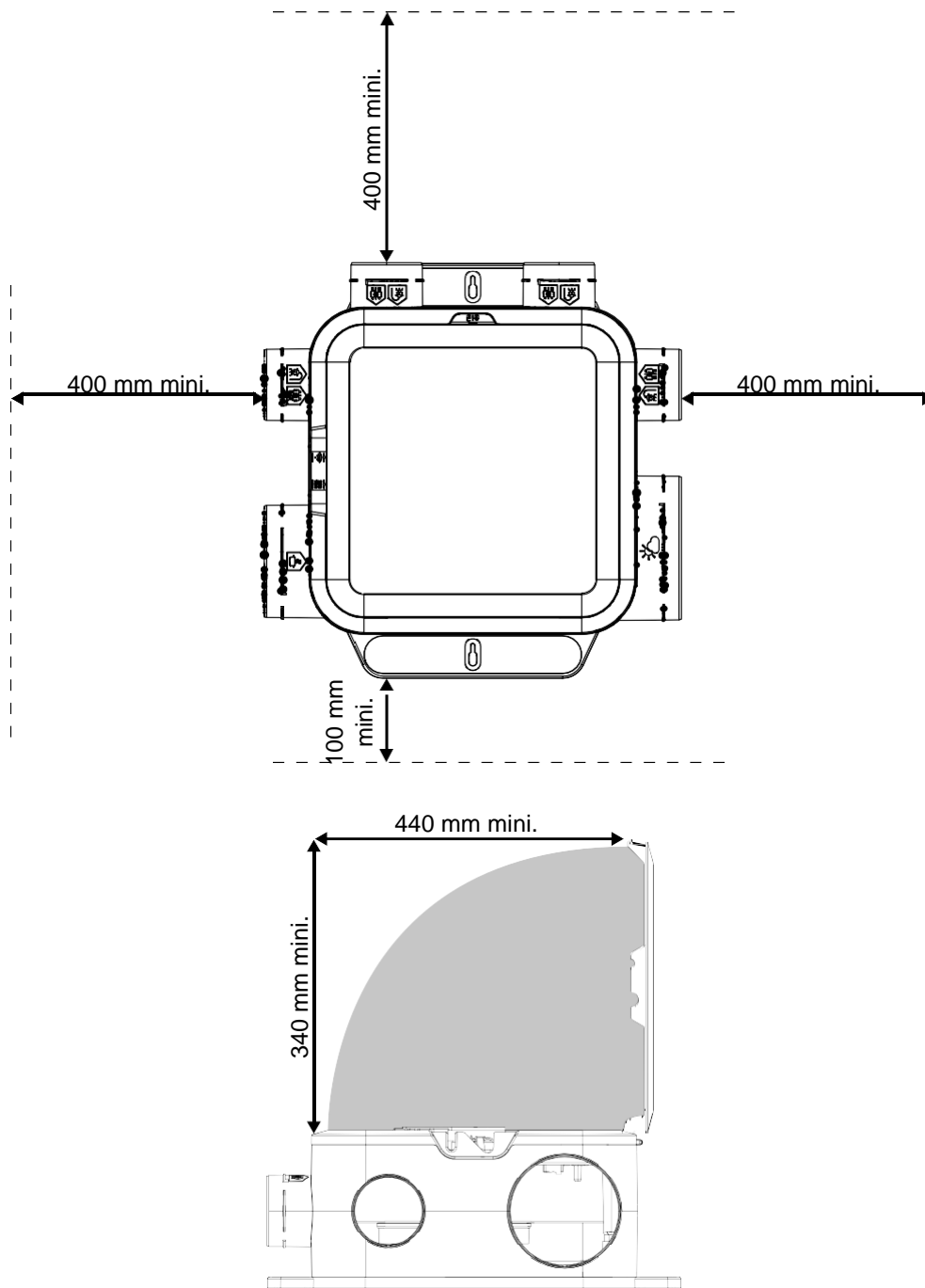
2. MONTÁŽ



Jednotku je možné instalovat
v jakékoli pozici.

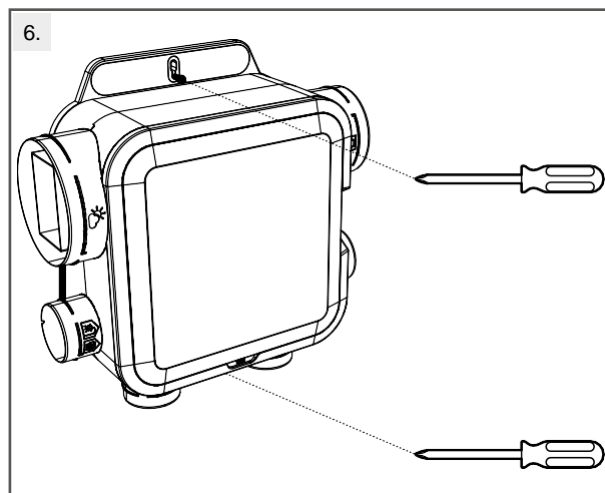
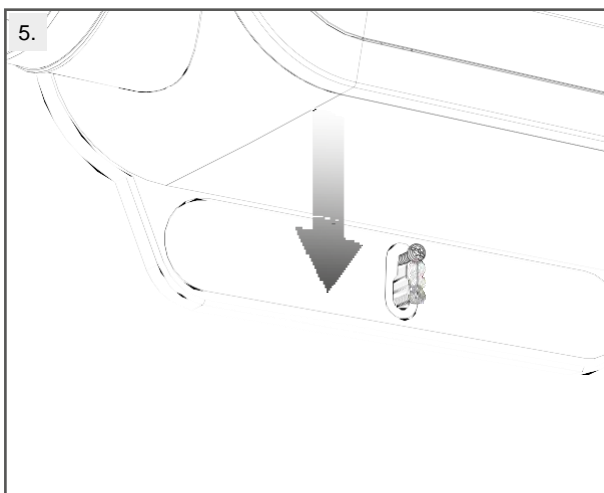
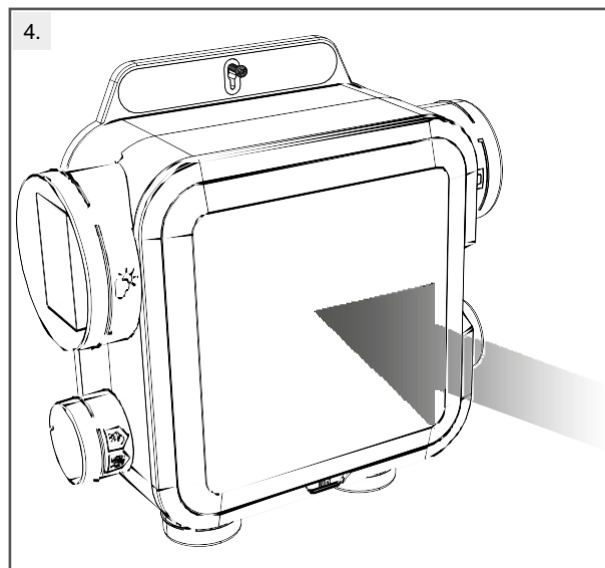
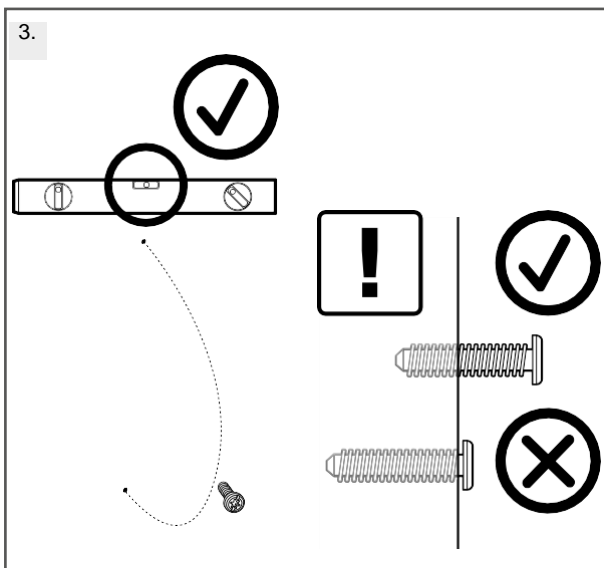
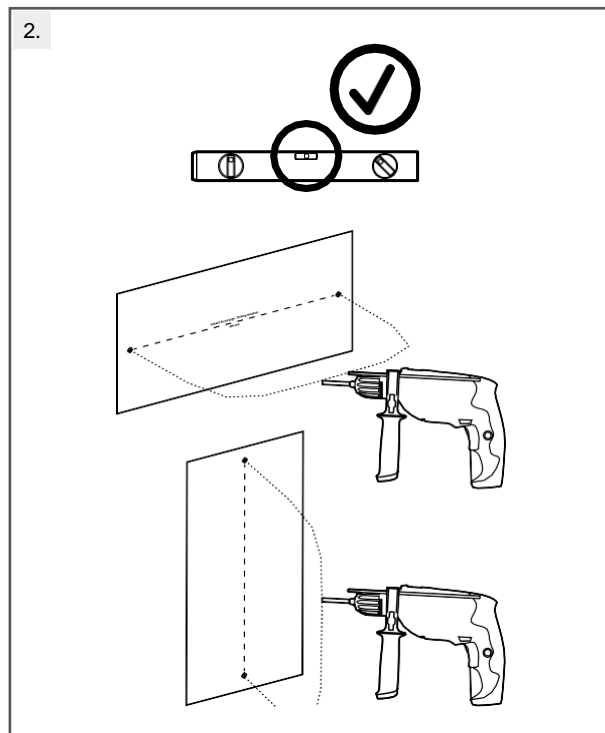
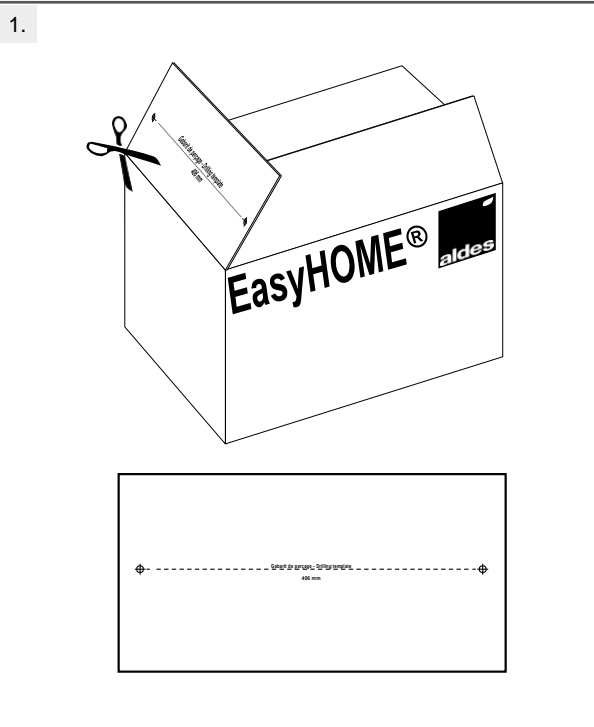


2.1 Minimální odestupy



2.2 Montáž pomocí šroubů nebo vrtů na zeď / strop

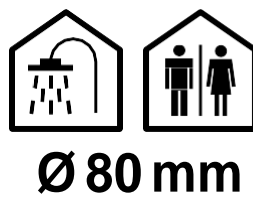
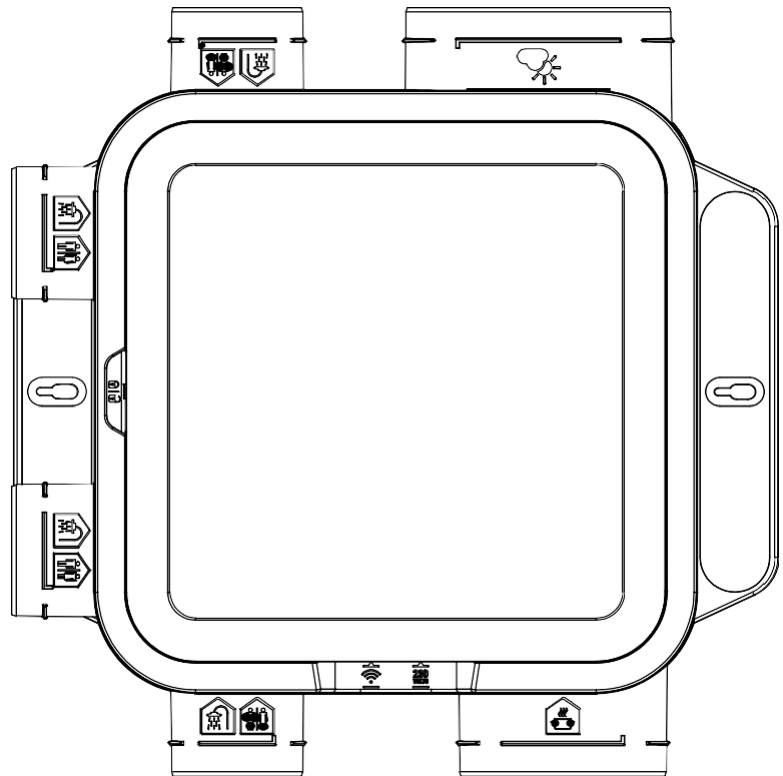
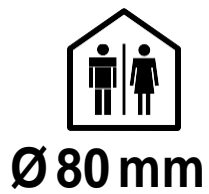
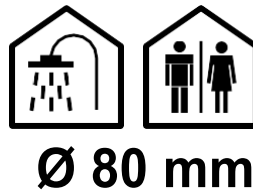
30
MINI
Kg/m



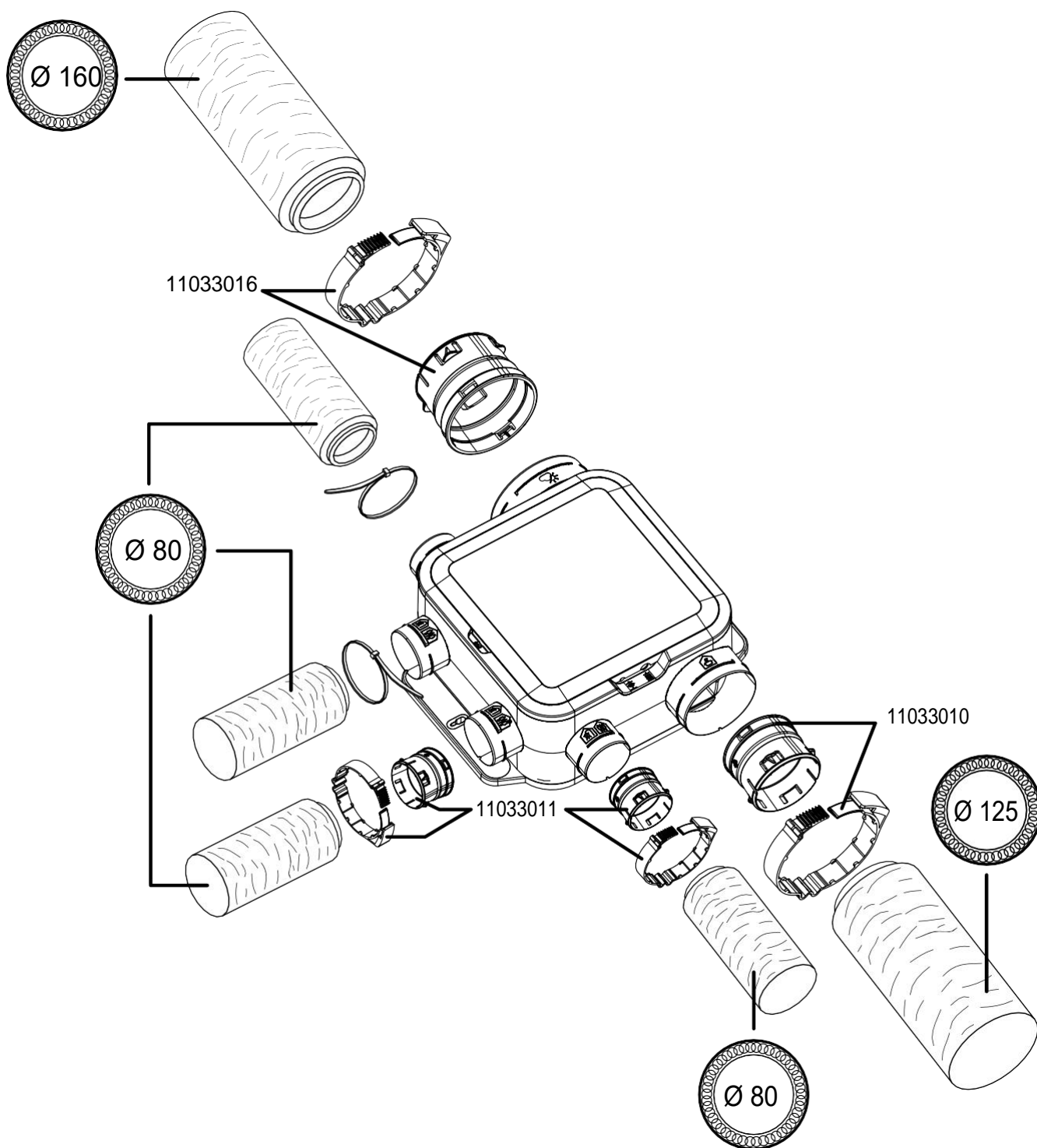
3. PŘIPOJENÍ



Nevyužité připojení zcpeňte zátkami.

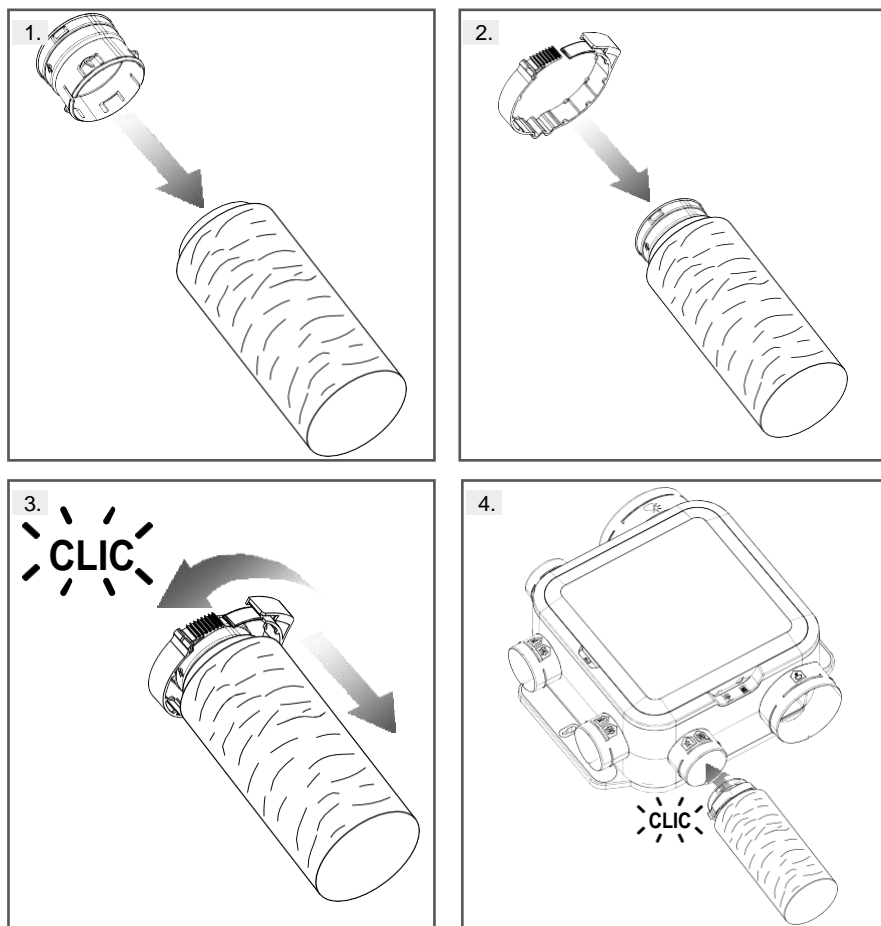


4. NAPOJENÍ POTRUBÍ NEBO HADIC



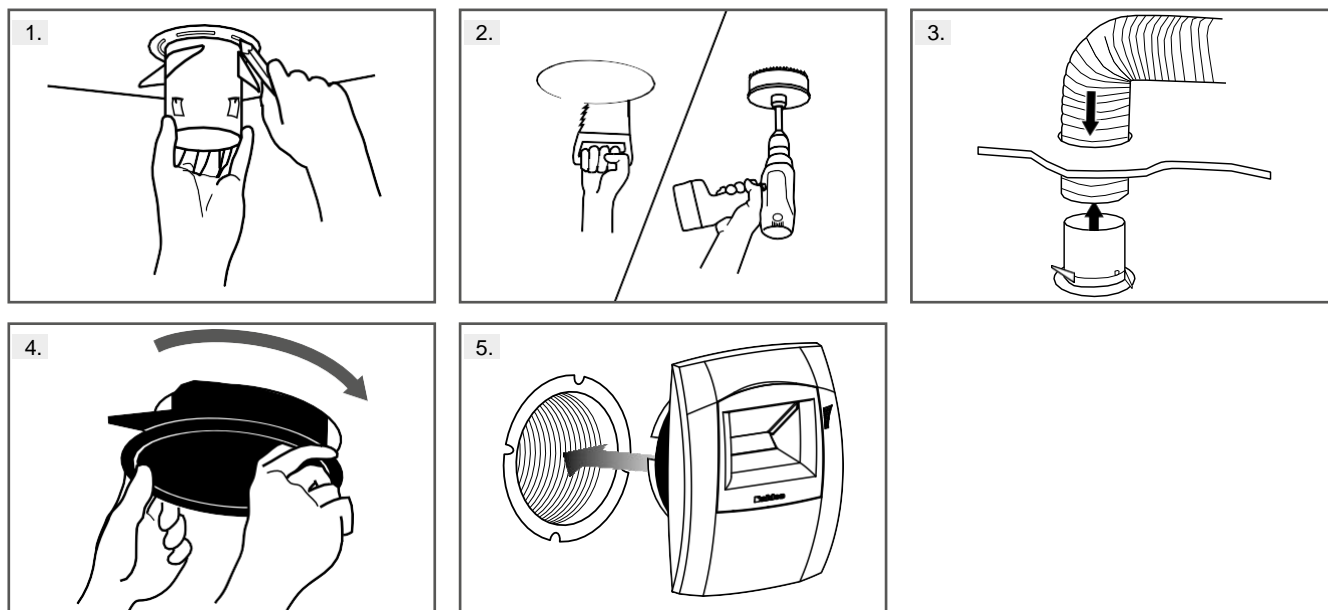
V nevytápěném prostoru použijte tepelně izolované potrubí. Doporučujeme používat i potrubí s hlukovým útlumem.

Připojení pomocí spon EasyClip (volitelné).



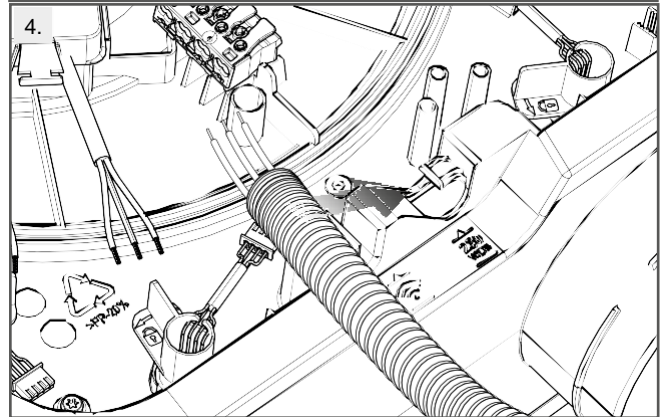
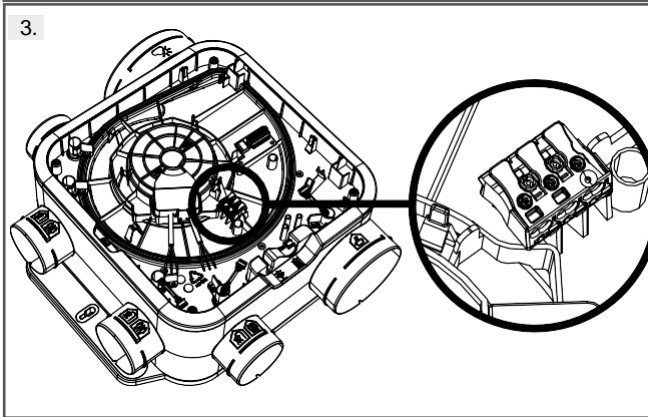
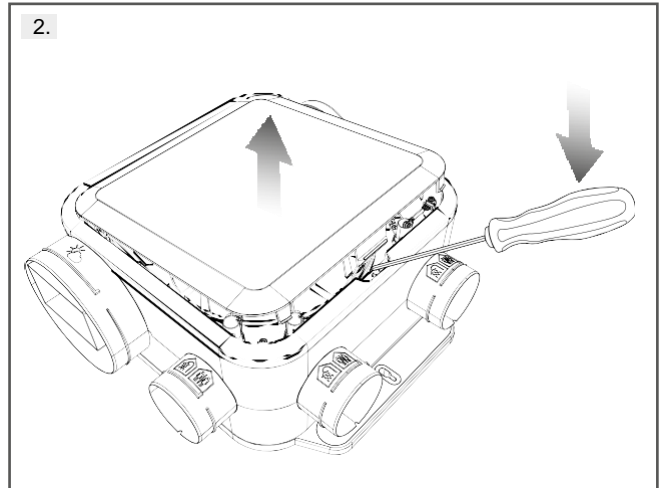
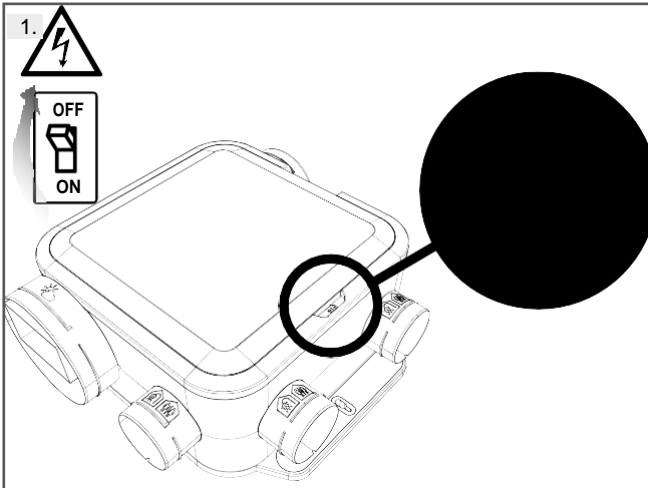
5. MONTÁŽ MŘÍŽEK

Odtahové mřížky se montují v koupelnách, WC, šatnách, atp. Jedna odtahová mřížka Ø 125 se instaluje v kuchyni. Tato mřížka lze nahradit připojenou digestoří bez ventilátoru.



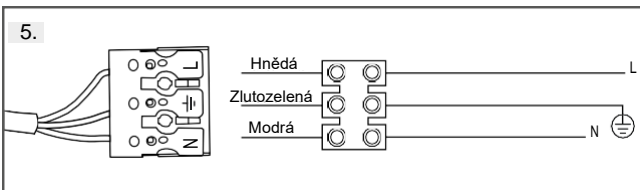
6. ELEKTRICKÉ PŘIPOJENÍ

Jednotku může připojit osoba s platným oprávněním dle vyhlášky 50/1978 Sb.

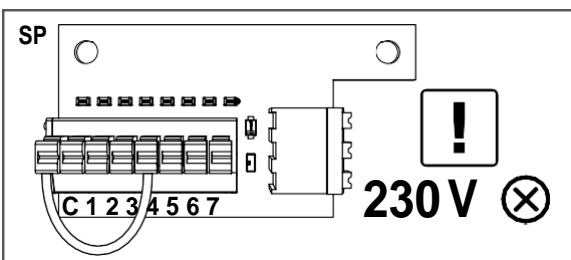
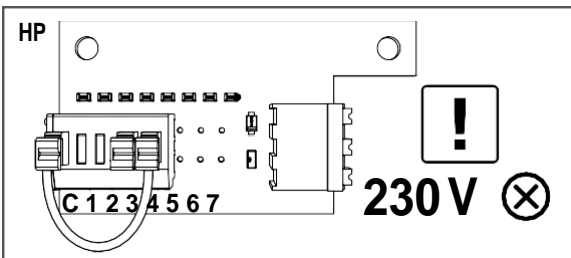
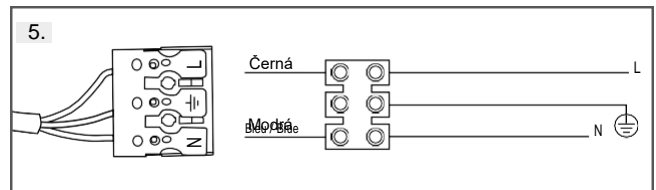


Zapojení dle verze jednotky

Verze Hygro Compact PREMIUM HP / SP



Verze Hygro Compact PREMIUM MW



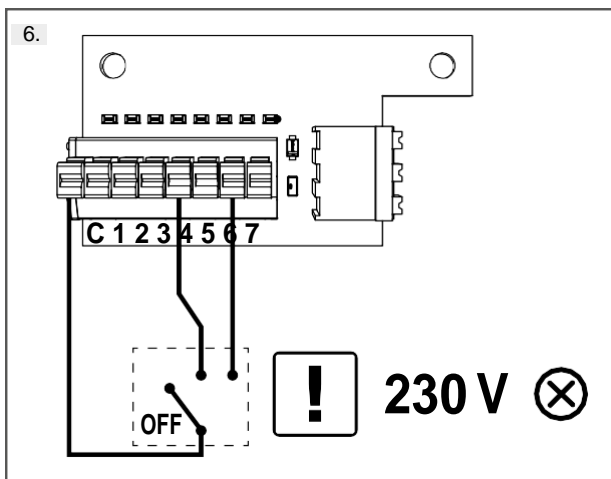
HP / SP

Standardní funkce :
Tovární nastavení:

konstatní rychlost
rychlost 4

6.1 SP

Funkce: vypnuto - rychlost 1 - rychlost 2



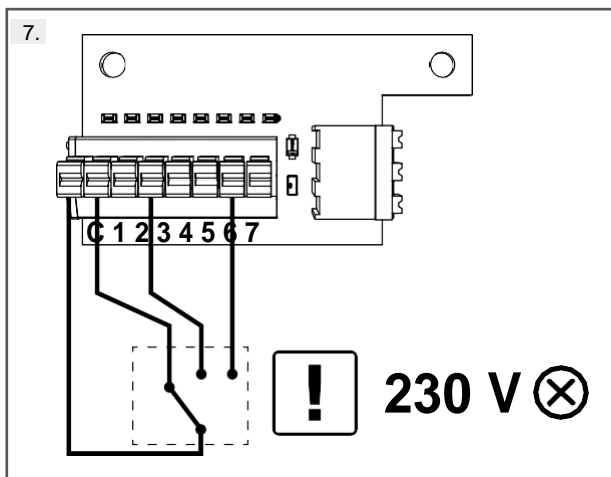
Připojení na přepínač se třemi pozicemi.

V tomto příkladu:

1. stupeň - vypnuto
2. stupeň - rychlost 4
3. stupeň - rychlost 7

6.2 SP

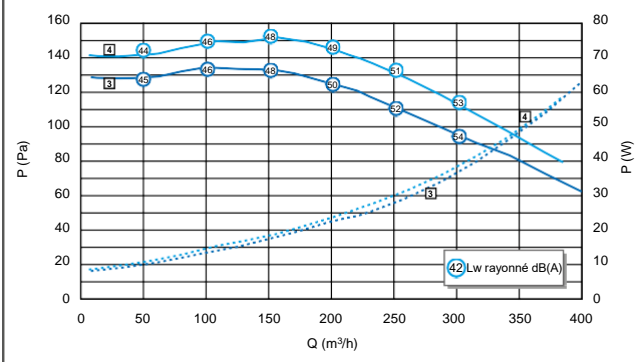
Funkce: rychlost 1 - rychlost 2 - rychlost 3



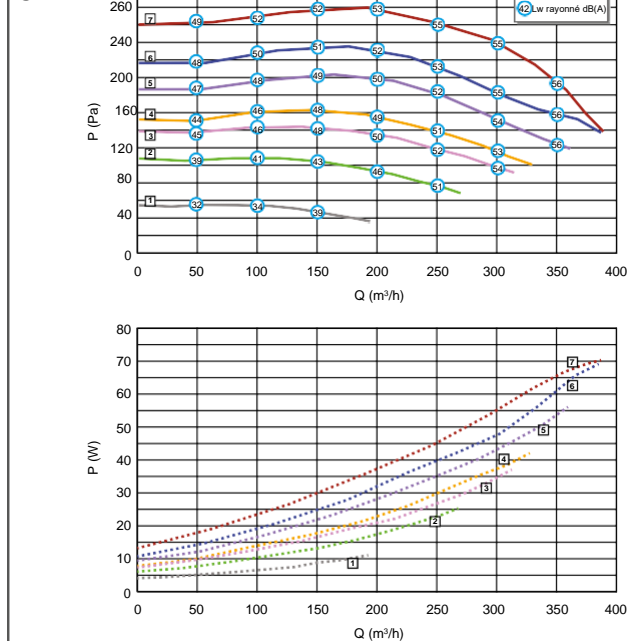
Připojení na přepínač se třemi pozicemi.

Možno zapojit až 7 rychlostí.

HP



SP



7. ÚDRŽBA

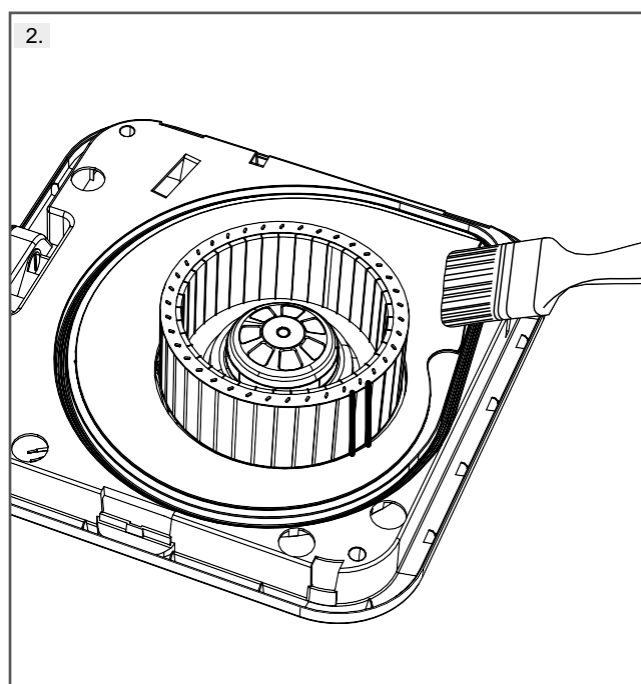
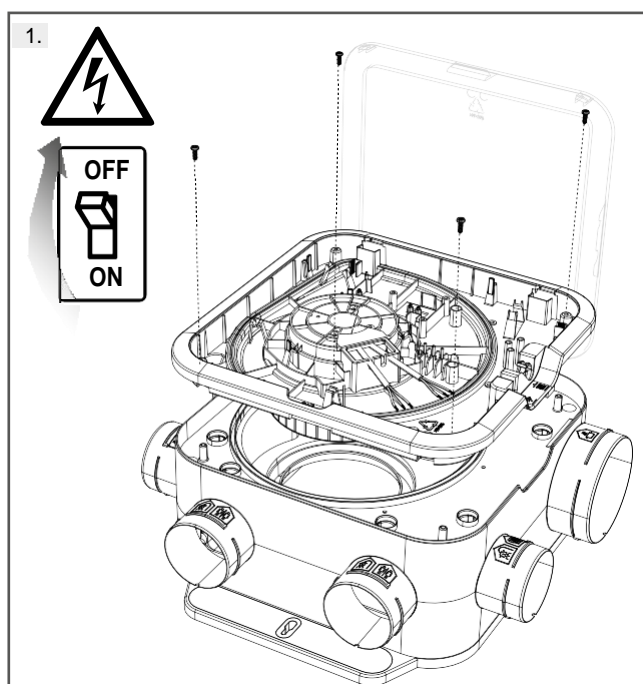
Pro zajištění bezproblémového a bezporuchového provozu musí být ventilační systém pravidelně servisován.



- Očištění odtahových mřížek od prachu.
- Očištění přívodních štěrbin / výměna filtru pokud jsou jím vybaveny.



- Odstranění prachu z lopatek ventilátoru za pomoci kartáče.



8. ZÁRUKA

Na jednotky EasyHOME® je poskytována záruka v délce 2 roků při dodržení všech podmínek montáže a servisu uvedených v tomto manuálu. Záruční doba začíná datem prodeje jednotky. V případě instalace provedené smluvní montážní firmou, začíná záruční doba datem uvedeným na záručním listu / předávacím protokolu.

9. ErP DATA

Dle nařízení komise EU č. 1253/2014 ze dne 7. července 2014 (Ekodesign)

Výrobce	Aldes	
Produkt	EasyHOME® Hygro Compact MW	EasyHOME® Hygro Compact HP
Typové označení	11033050 - 11033051	11033052 - 11033054
Průměrné klima - Energetická třída	B	B
Průměrné klima - SEC - (kWh/(m ² .rok))	-27.13	-26.47
Chladné klima - SEC - (kWh/(m ² .rok))	-54.20	-53.53
Teplé klima - SEC - (kWh/(m ² .rok))	-11.63	-10.96
Deklarovaná typologie	RVU jednosměrná	RVU jednosměrná
Typ pohonu	Více rychlostí	Více rychlostí
Typ systému ZZT	N/A	NA
Tepelná účinnost ZZT (%)	N/A	NA
Maximální průtok (m ³ /h)	248	325
Elektrický příkon při maximálním průtoku (W)	21.2	37.1
Hladina akustického výkonu LwA (dB)	42	44
Referenční průtok (m ³ /s)	0.050	0.050
Referenční tlakový rozdíl (Pa)	123	125
SPI (W/(m ³ /h))	0.09	0.1
Faktor řízení (%)	0.65	0.65
Typologie řízení	Lokální řízení podle potřeby	Lokální řízení podle potřeby
Maximální vnitřní netěsnosti při podtlaku pro BVU (%)	N/A	NA
Maximální vnější netěsnosti při podtlaku pro UVU a BVU (%)	0.7	0.5
Maximální vnitřní netěsnosti při přetlaku pro BVU (%)	N/A	NA
Maximální vnější netěsnosti při přetlaku pro UVU a BVU (%)	N/A	NA
Směšovací poměr pro BVU, bezpotrubní jednotka (%)	N/A	NA
Poloha vizuálního upozornění na výměnu filtru	N/A	NA
Popis vizuálního upozornění na výměnu filtru	N/A	NA
Text poukazující na důležitost pravidelné výměny filtru pro výkon a energetickou účinnost jednotky	N/A	NA
Návod k instalaci regulovaných přívodních mřížek / šěrbin	Samostatně	Samostatně
Citlivost proudu vzduchu na kolísání tlaku pro +20 Pa	N/A	NA
Citlivost proudu vzduchu na kolísání tlaku pro -20 Pa	N/A	NA
Vnitřní/Venkovní vzduchotěsnost (m ³ /h)	N/A	NA
Roční spotřeba elektrické energie (kWh / rok)	47	73
Průměrné klima - Roční úspora tepelné energie (kWh / rok)	2830	2830
Chladné klima - Roční úspora tepelné energie (kWh / rok)	5536	5536
Teplé klima - Roční úspora tepelné energie (kWh / rok)	1280	1280

