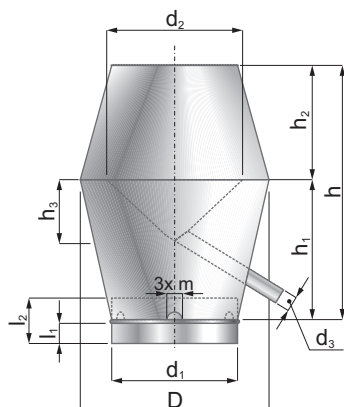


Výfuková hlavice

VH



VH.315

ZPŮSOB OBJEDNÁVÁNÍ /
POPIS ZNAČENÍ:

označení výrobku
průměr d_1 (mm)

TECHNICKÝ POPIS:

Standardní provedení:

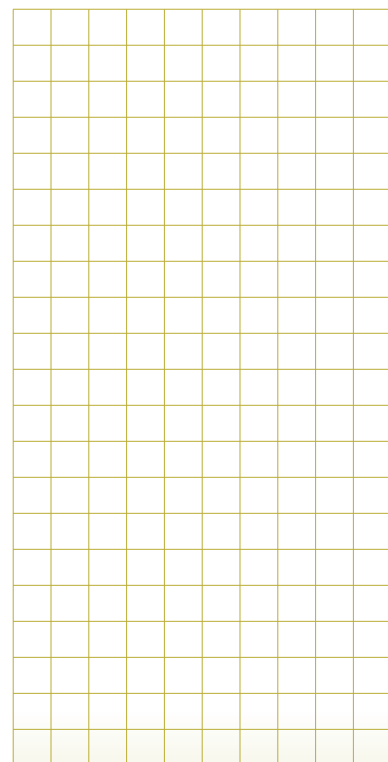
- materiál: pozinkovaný plech
- zástrčné délky l_1 dle standardních rozměrů
- plášť švově nebo bodově svařován
- vybaveno ochranou mřížkou proti ptačtvu
- vyrobeno dle DIN EN 1506
- body ošetřeny zinkovou barvou
- tmel: bez silikonu

Speciální provedení:

- materiál: nerez V2A - 1.4301 nebo V4A - 1.4404, hliník, měď
- mimo rozměrovou řadu (mufnový, přesmufnový rozměr)
- varianta **VH-P** - s nainstalovanou přírubou (do průměru $d_1 = 800$ mm - lisované příruby, od průměru 900 mm - ploché příruby)
- u větších průměrů možnost instalace závěsných ok (pro manipulaci jeřábem)
- povrchová úprava práškovou barvou v odstínech RAL

STANDARDNÍ ROZMĚROVÁ ŘADA:

průměr d_1 (mm)	průměr D (mm)	výška h (mm)	průměr d_2 (mm)	průměr d_3 (mm)	hmotnost (ks/kg)
80	130	180	95	20	0,7
100	160	220	115	20	0,9
125	190	240	140	25	1,2
140	210	280	160	25	1,4
150	225	300	170	25	1,5
160	240	340	180	25	1,7
180	270	375	200	25	2,1
200	300	420	220	35	2,5
224	335	475	224	35	3,0
250	375	505	270	35	3,6
280	420	585	300	35	3,5
300	450	600	320	35	4,8
315	470	620	355	40	5,2
355	525	705	375	40	7,4
400	575	895	420	40	9,9
450	685	960	470	40	14,0
500	725	1045	520	65	16,4
560	785	1160	590	65	19,6
600	885	1225	630	65	22,7
630	930	1290	660	65	24,9
710	1045	1480	750	75	32,0
800	1155	1620	840	75	43,8
900	1300	1820	940	75	54,4
1000	1440	2020	1040	90	66,6
1120	1620	2265	1160	105	93,7
1250	1805	2525	1290	120	115,0



VH

Značení:
VH. d_1

STANDARD

KRUHOVÉ POTRUBÍ