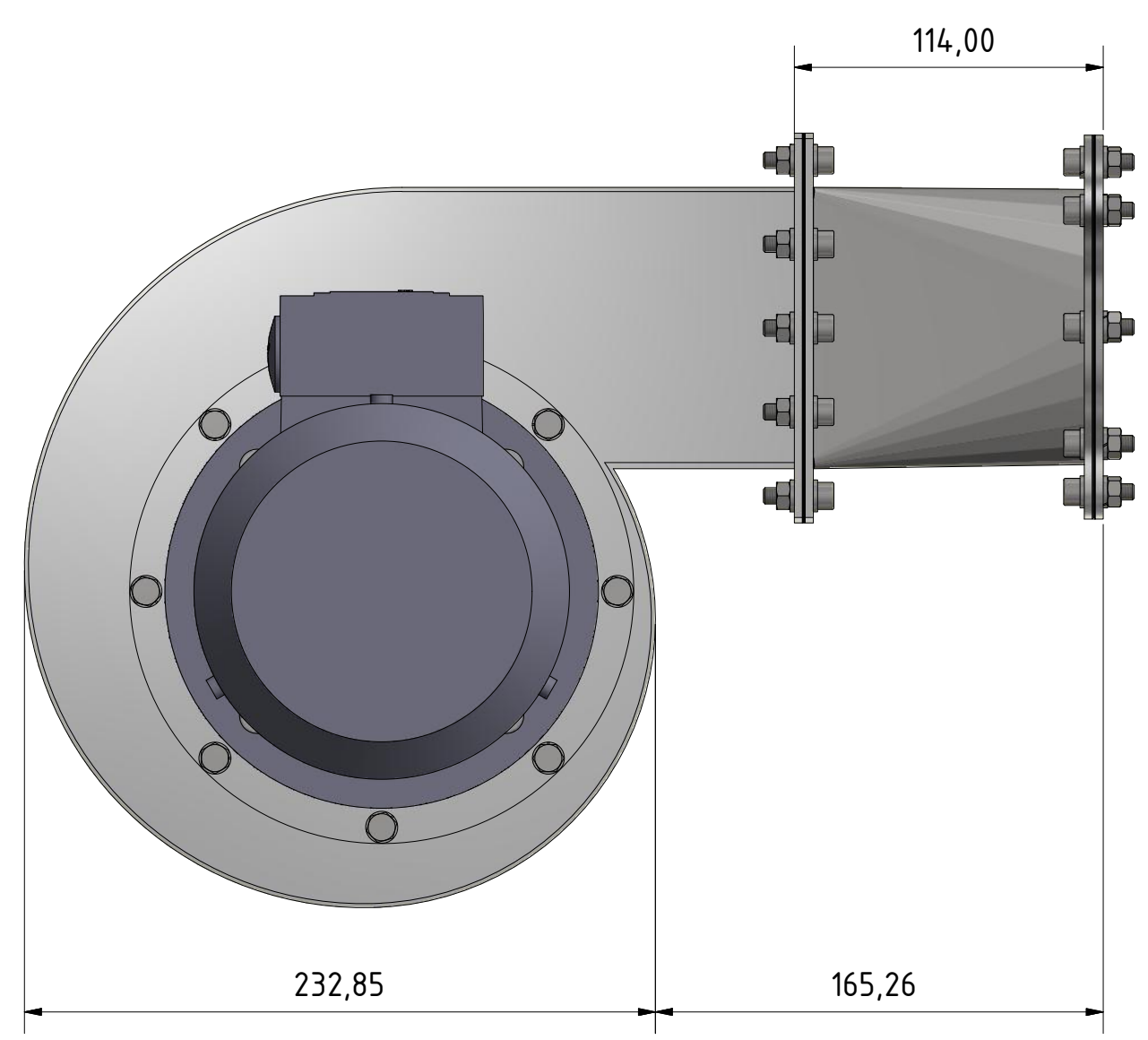
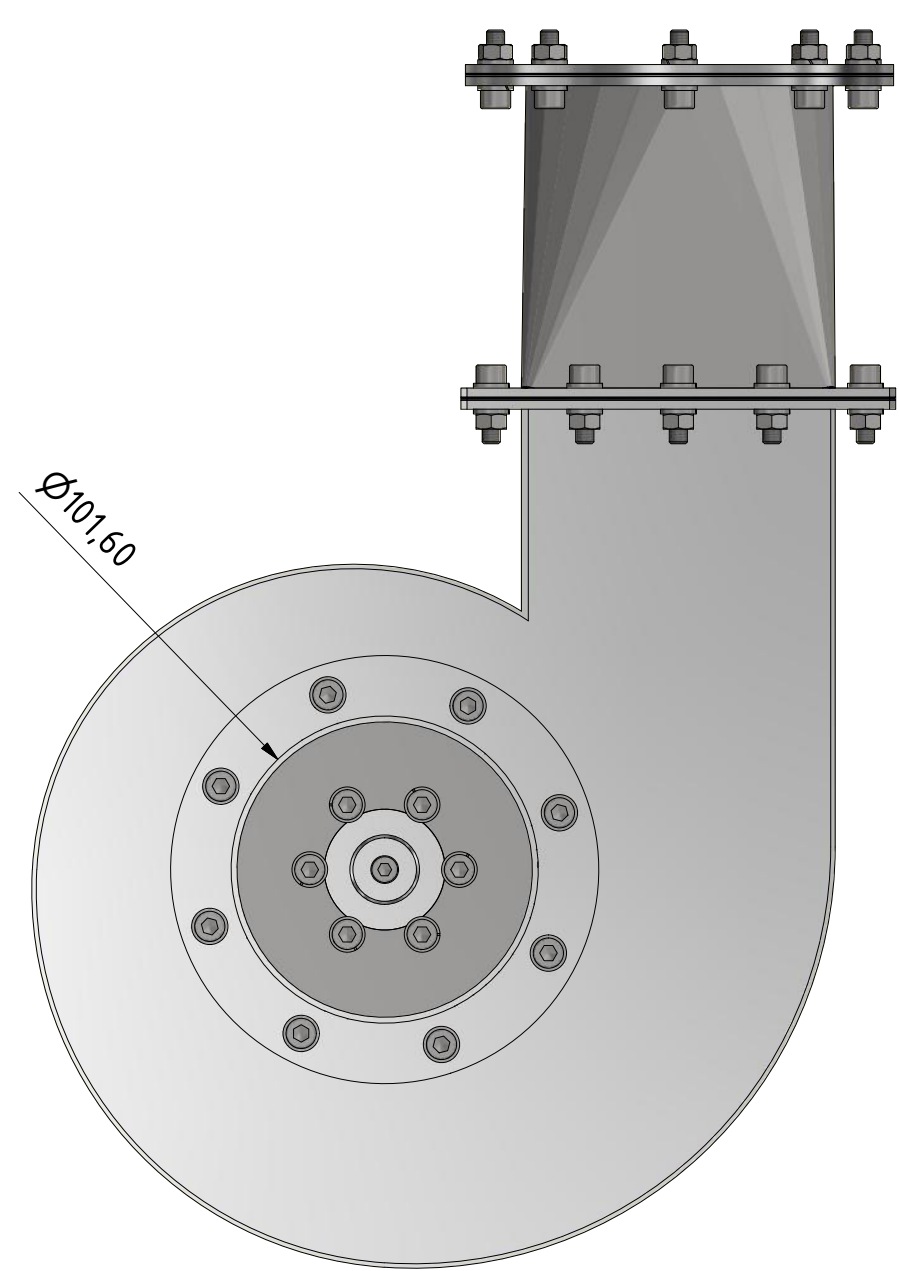
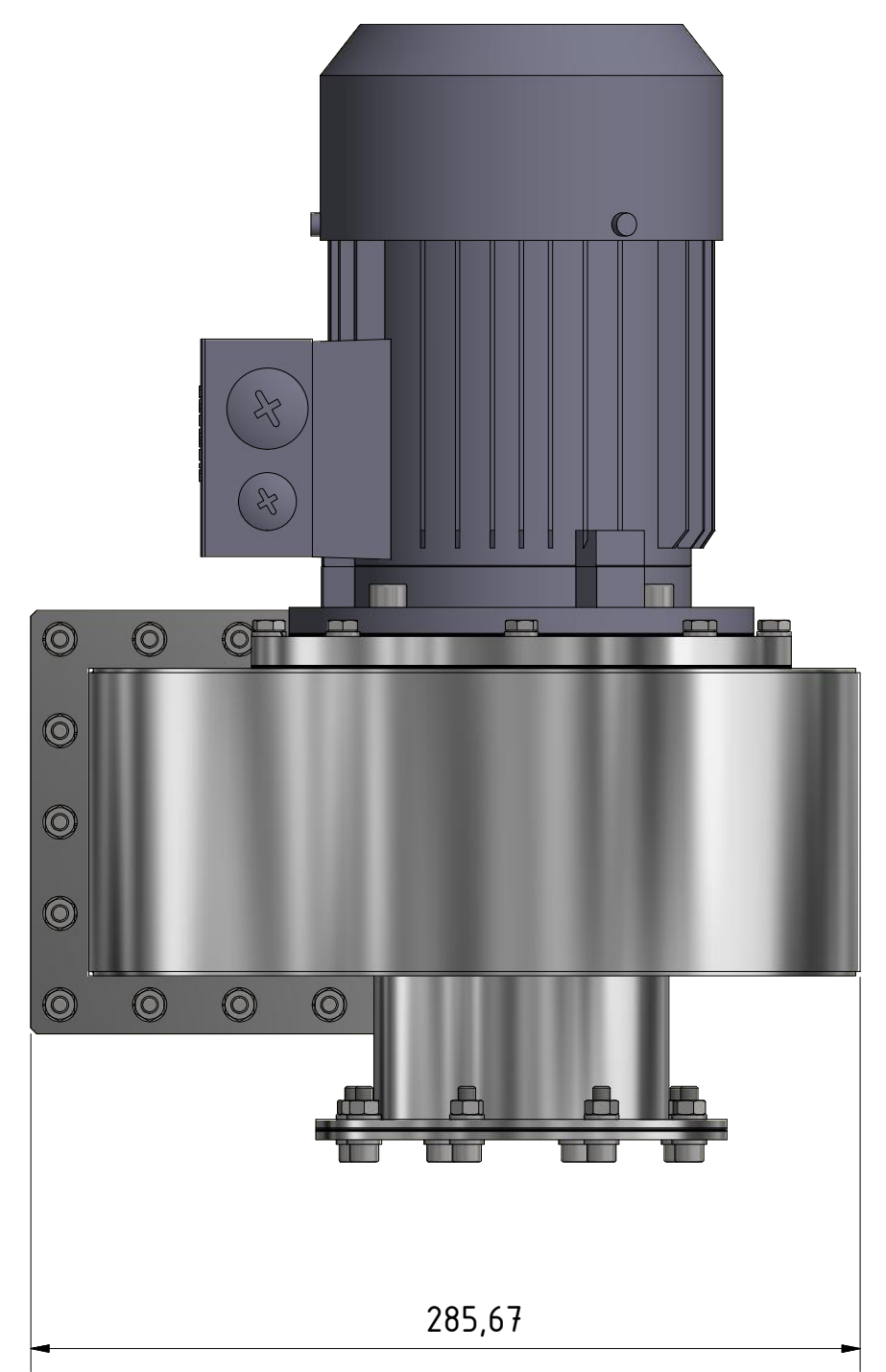
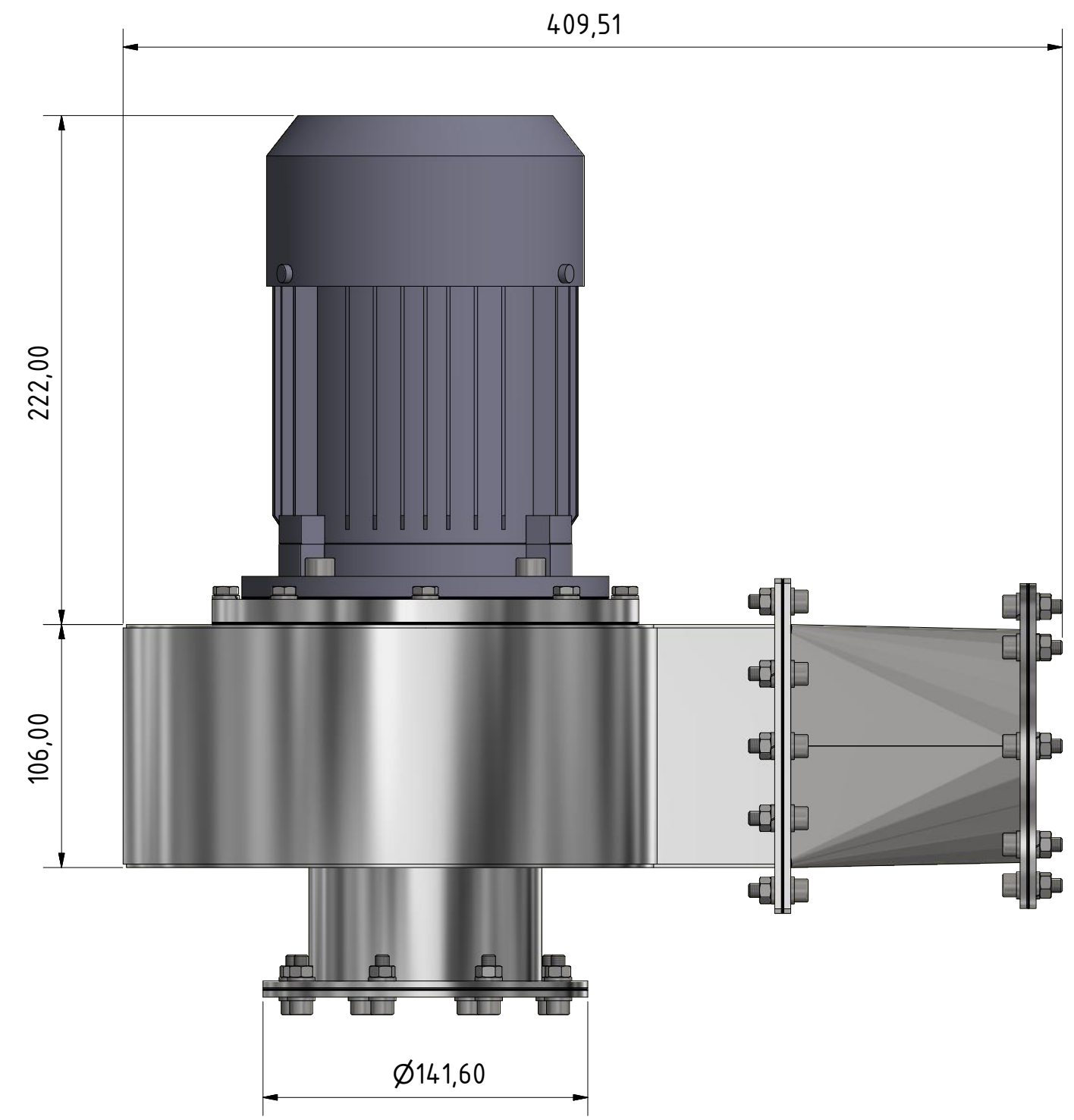
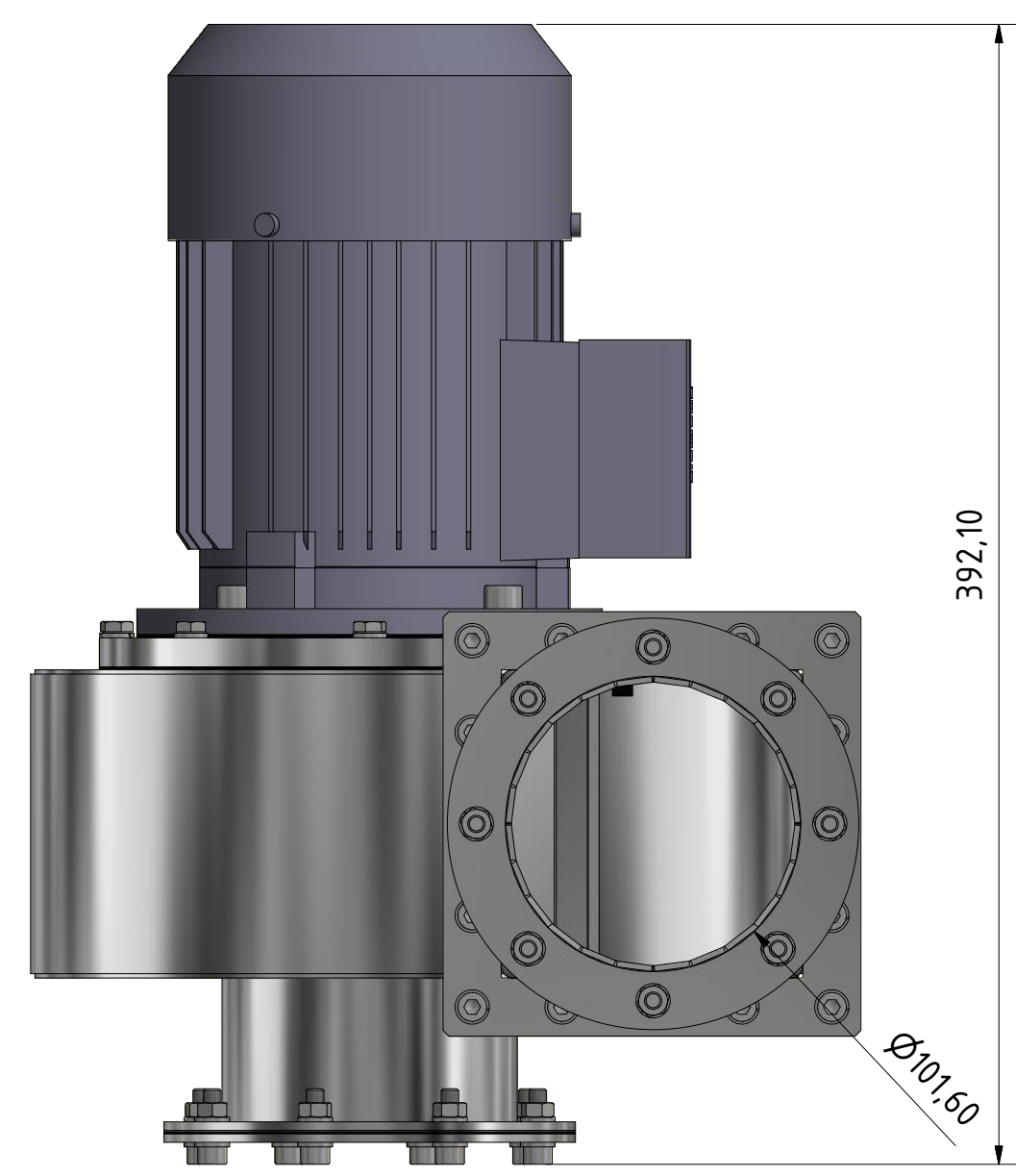


8 7 6 5 4 3 2 1

F  
E  
D  
C  
B  
A



		Datum		Jméno	
		Nakreslen 20. 4. 2017		Vlasťa	
		Zkontrolován			
		Norma			
Stav	Změny	Datum	Jméno		

Radiální ventilátor základní rozr  
1  
A2

8 7 6 5 4 3 2 1