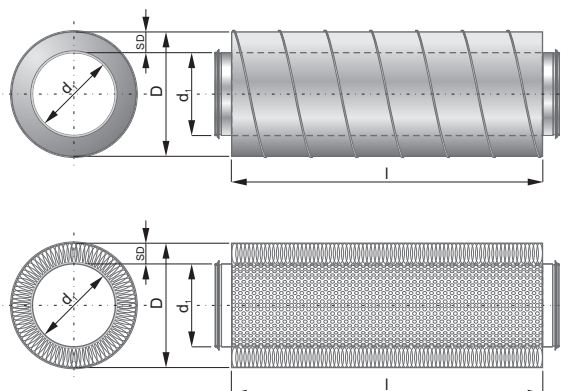


# Tlumič hluku kruhový

## G-THS/50



### G-THS/50.250.1200

#### ZPŮSOB OBJEDNÁVÁNÍ / POPIS ZNAČENÍ:

- označení výrobku
- tloušťka tlumicí vrstvy SD (mm)
- průměr  $d_1$  (mm)
- stavební délka l (mm)

#### TECHNICKÝ POPIS:

##### Standardní provedení:

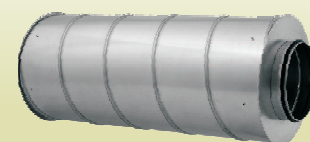
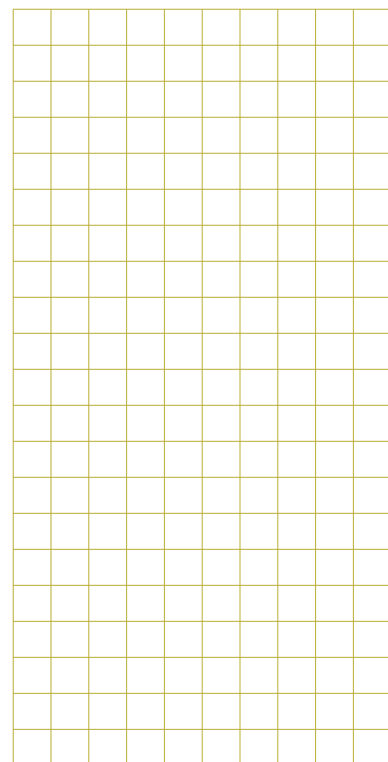
- vnější plášť tvoří spirálně vinutá trouba TS
- provedení s dvojbřítým těsněním EPDM
- bez přírub, určeno pro zasunutí do roury, mufny nebo hadice
- materiál - vnější roura - pozinkovaný plech
  - vnitřní roura - pozinkovaný děrovaný plech
  - izolace - minerální vlna
- izolační vrstva SD = 50 mm (standard)
- nejvyšší provozní teplota: +100°C
- standardní pracovní délky l = 300; 600; 900 případně 1200 mm
- určeno pro max. proudění vzduchu 20 m/s, pracovní přetlak 2000 Pa a podtlak max. 1500 Pa
- vyrobeno v souladu s EN 1506 a EN 12237, třída těsnosti D (při kvalitní montáži)
- certifikát VDI 6022
- body jsou ošetřeny zinkovým sprejem
- tmel: bez silikonu

##### Speciální provedení:

- materiál: nerez V2A -1.4301
- provedení mimo rozměrovou řadu (délka)
- provedení s přírubami
- bez těsnění

#### Útlumy v (Db) u tlumičů G-THS/50 při zvolených frekvencích:

průměr (mm)	délka l (mm)	63 Hz	125 Hz	250 Hz	500 Hz	1000 Hz	2000 Hz	4000 Hz	8000 Hz
80	300	2	8	9	15	24	25	23	15
80	600	3	7	14	28	45	46	45	23
80	900	3	10	22	39	45	50	47	33
100	300	2	4	7	14	23	25	22	13
100	600	3	7	12	23	37	45	35	21
100	900	3	10	17	31	43	49	45	28
125	300	1	3	6	13	20	20	17	12
125	600	2	4	9	19	33	38	29	13
125	900	3	7	14	28	40	47	42	20
125	1200	4	9	18	37	47	48	46	25
140	300	1	3	6	12	18	18	15	10
140	600	2	4	8	18	32	34	22	10
140	900	3	6	13	26	40	45	37	16
140	1200	4	7	16	35	44	47	38	21
150	300	1	2	5	11	17	16	14	9
150	600	2	4	8	18	32	33	19	10
150	900	2	6	12	26	39	44	34	15
150	1200	3	7	15	34	44	46	36	21
160	300	1	2	5	10	16	16	12	7
160	600	2	4	7	17	30	32	17	9
160	900	2	5	11	25	37	40	26	12
160	1200	3	6	14	33	43	46	33	16
180	300	1	2	4	9	16	14	9	6
180	600	1	3	7	15	27	26	15	8
180	900	2	5	10	24	35	36	23	11
180	1200	2	6	13	29	41	40	28	15



G-THS/50

Značení:  
G-THS/50.d<sub>1</sub>.l

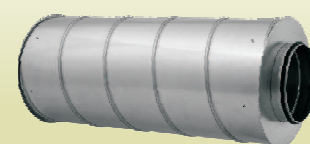
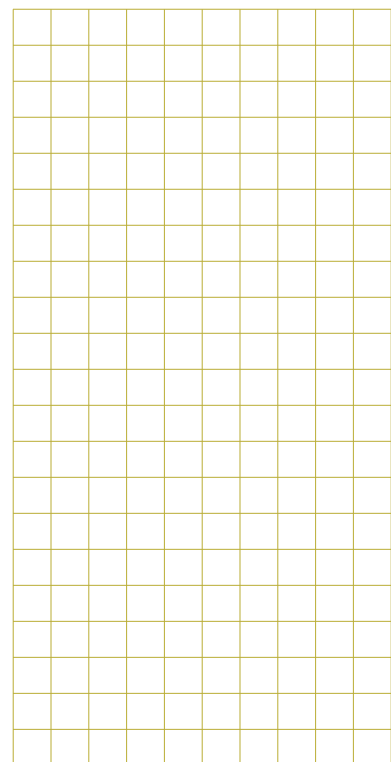
S-MART

KRUHOVÉ POTRUBÍ

Útlumy v (Db) u tlumičů G-THS/50 při zvolených frekvencích:

G-THS/50

průměr (mm)	délka l (mm)	63 Hz	125 Hz	250 Hz	500 Hz	1000 Hz	2000 Hz	4000 Hz	8000 Hz
200	300	1	2	4	8	16	13	8	5
200	600	1	3	7	14	25	23	14	8
200	900	2	5	9	22	33	31	19	10
200	1200	2	6	13	26	40	37	23	12
224	600	1	2	6	14	23	18	12	6
224	900	1	3	8	20	31	27	15	9
224	1200	2	5	12	25	37	31	19	11
250	600	1	2	6	14	22	15	9	5
250	900	1	3	7	18	29	23	12	7
250	1200	2	4	11	23	35	27	17	10
280	600	1	2	6	13	18	13	7	5
280	900	1	3	7	17	25	19	10	6
280	1200	2	4	11	23	32	24	14	10
300	600	1	2	5	13	15	11	6	4
300	900	1	3	7	17	23	17	9	6
300	1200	2	4	11	23	31	23	13	9
315	600	1	2	5	13	14	10	6	4
315	900	2	5	7	17	20	15	8	6
315	1200	2	4	11	23	27	20	11	9
355	600	1	2	4	12	12	8	5	3
355	900	2	4	7	16	18	13	8	5
355	1200	2	4	10	20	24	15	11	8
400	600	1	3	5	10	10	5	4	2
400	900	2	4	7	14	17	10	7	5
400	1200	2	4	10	19	22	14	10	7
450	900	2	3	7	13	15	10	7	5
450	1200	2	4	9	18	21	14	9	7
500	900	2	3	8	12	14	10	7	6
500	1200	2	4	9	18	19	14	9	7



G-THS/50

Značení:  
G-THS/50.d,.l

S-MART

KRUHOVÉ POTRUBÍ