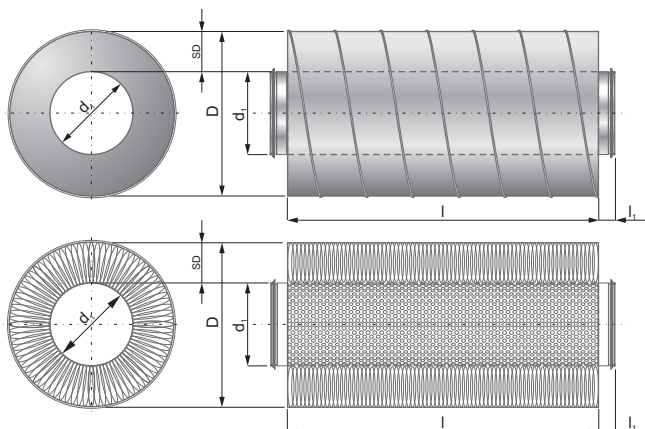


# Tlumič hluku kruhový

## G-THS/100



### G-THS/100.250.900

#### ZPŮSOB OBJEDNÁNÍ / POPIS:

- označení výrobku
- tlumicí vrstva SD (mm)
- průměr  $d_1$  (mm)
- stavební délka l (mm)

#### TECHNICKÝ POPIS:

##### Standardní provedení:

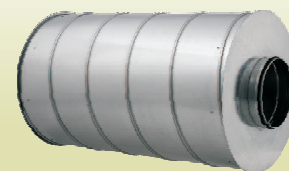
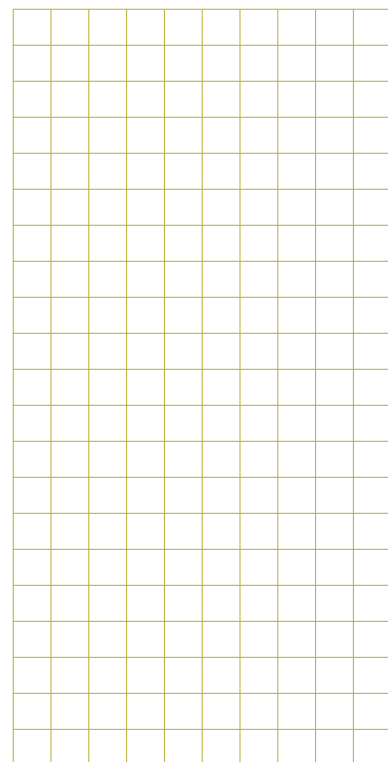
- vnější plášť tvoří spirálně vinutá trouba TS
- provedení s dvojbřítým těsněním EPDM
- bez přírub, určeno pro zasunutí do roury, mufny nebo hadice
- materiál - vnější roura - pozinkovaný plech
  - vnitřní roura - pozinkovaný děrovaný plech
  - izolace - minerální vlna
- izolační vrstva SD = 100 mm (standard)
- nejvyšší provozní teplota: +100°C
- standardní pracovní délky l = 300; 600; 900 případně 1200 mm
- určeno pro max. proudění vzduchu 20 m/s, pracovní přetlak 2000 Pa a podtlak max. 1500 Pa
- vyrobeno v souladu s EN 1506 a DIN EN 12237, třída těsnosti D (v závislosti na montáži)
- certifikát VDI 6022
- body jsou ošetřeny zinkovým sprejem
- tmel: bez silikonu

##### Speciální provedení:

- materiál: nerez V2A -1.4301
- provedení mimo rozměrovou řadu (délka)
- provedení s přírubami
- bez těsnění

#### Útlumy v (Db) u tlumičů G-THS/100 při zvolených frekvencích:

průměr $d_1$ (mm)	délka l (mm)	63 Hz	125 Hz	250 Hz	500 Hz	1000 Hz	2000 Hz	4000 Hz	8000 Hz
80	300	4	8	8	18	26	31	28	15
80	600	6	15	15	33	49	50	48	25
80	900	9	21	21	48	50	50	48	34
100	300	3	7	7	16	20	27	22	14
100	600	4	12	12	29	41	48	38	19
100	900	8	19	19	40	49	50	49	26
125	300	2	6	6	16	19	22	17	11
125	600	4	10	10	27	38	39	26	15
125	900	6	15	15	36	48	48	40	19
125	1200	6	17	17	45	49	50	44	25
140	300	2	6	6	15	17	17	14	10
140	600	4	10	10	26	35	36	23	13
140	900	6	13	13	34	46	45	33	16
140	1200	6	15	15	43	49	50	39	21
150	300	2	6	9	14	16	16	13	9
150	600	4	9	17	26	34	35	22	13
150	900	6	13	24	34	45	45	32	15
150	1200	6	14	28	42	48	49	37	20
160	300	2	5	9	13	16	15	12	8
160	600	4	9	16	25	30	31	18	12
160	900	5	10	22	33	44	44	26	14
160	1200	6	13	26	40	48	49	32	19
180	300	2	5	8	13	15	15	11	7
180	600	4	8	15	23	26	26	17	11
180	900	5	10	20	32	42	37	23	13
180	1200	6	12	25	39	48	44	28	15



G-THS/100

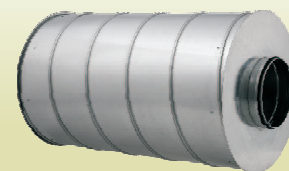
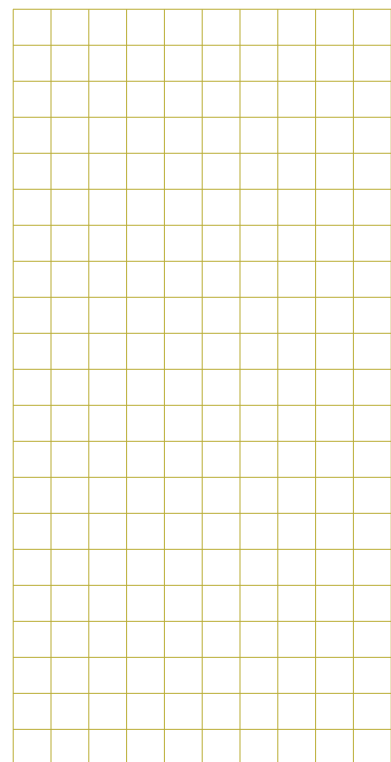
Značení:  
G-THS/100.d.,l

S-MART

Útlumy v (Db) u tlumičů G-THS/100 při zvolených frekvencích:

G-THS/100

průměr d, (mm)	délka l (mm)	63 Hz	125 Hz	250 Hz	500 Hz	1000 Hz	2000 Hz	4000 Hz	8000 Hz
200	600	4	8	13	20	23	24	16	10
200	900	5	9	19	31	40	33	20	12
200	1200	6	11	25	39	47	42	24	13
224	600	4	7	12	19	22	21	15	9
224	900	5	9	18	29	34	30	17	11
224	1200	6	10	24	37	44	37	20	13
250	600	4	6	11	18	20	18	13	8
250	900	5	9	17	26	31	26	14	10
250	1200	6	10	22	36	40	30	15	13
280	600	3	6	10	17	19	17	12	8
280	900	4	8	15	24	28	22	13	10
280	1200	5	10	20	32	37	26	14	12
300	600	3	5	10	17	18	16	11	7
300	900	4	8	14	23	26	20	13	9
300	1200	5	9	19	30	36	24	14	11
315	600	2	5	9	16	17	13	11	7
315	900	4	7	13	22	25	16	12	9
315	1200	5	9	17	27	33	20	13	11
355	900	4	6	12	16	21	15	11	8
355	1200	5	8	16	24	29	18	13	10
400	900	3	6	11	13	18	15	10	8
400	1200	5	7	15	20	25	17	12	10
455	900	3	5	11	13	16	14	10	8
455	1200	4	7	14	18	22	17	12	9
500	900	2	5	11	13	15	14	10	8
500	1200	3	6	13	17	19	17	12	9
560	900	2	5	10	12	14	12	9	7
560	1200	3	6	12	15	17	15	12	8
630	900	2	6	8	11	12	11	8	7
630	1200	3	6	10	13	15	14	12	8



G-THS/100

Značení:  
G-THS/100.d.,l

S-MART

KRUHOVÉ POTRUBÍ