

VENT-UNI

CZ Manuál a Návod k obsluze ventilátorů řady: Vent-Uni EDK / EKF / EDF

Tato uživatelská příručka je hlavní provozní dokument určený pro technickou údržbu a provoz. Příručka obsahuje informace o účelu, technické podrobnosti, provozní princip, design a instalaci ventilátorů VENT-UNI EDK / EDF / EKF a všechny jejich úpravy. Technický a servisní pracovník musí mít teoretické a praktické znalosti, školení v oblasti ventilačních systémů a měl by být schopen pracovat v souladu s bezpečnostními pravidly pracoviště a stavebními normami platnými na území dané země. Informace v této uživatelské příručce jsou v době přípravy dokumentu správné. Společnost si vyhrazuje právo kdykoli změnit technické vlastnosti, design nebo do konfigurace produktů začlenit nejnovejší technologický vývoj. Žádná část této publikace nesmí být reprodukována, ukládána do vyhledávacího systému nebo přenášena v jakékoli formě nebo jakýmkoli způsobem v jakékoli informaci vyhledávacího systému nebo přeložený do jakéhokoli jazyka do jakékoli formy bez písemného souhlasu společnosti.

BEZPEČNOSTNÍ POŽADAVKY

- Před instalací a provozováním jednotky si prosím pečlivě přečtete uživatelskou příručku. Dále všechny požadavky uživatelské příručky a ustanovení všech příslušných místních a národních stavebních, elektrických a technických předpisů
- Při instalaci a provozu jednotky je třeba dodržovat normy.
- Varování obsažená v uživatelské příručce musí být brána v úvahu nejvážněji, protože obsahují důležité osobní bezpečnostní informace.
- Nedodržení pravidel a bezpečnostních opatření uvedených v této uživatelské příručce může vést ke zranění nebo poškození jednotky.

- Po pečlivém přečtení příručky si ji uschovejte po celou dobu životnosti jednotky.
- Při předání jednotky jinému uživateli musí být uživatelská příručka také předána novému uživateli.

ZÁRUKA VÝROBCE

Výrobek je v souladu s normami EU a normami pro směrnice o nízkém napětí a elektromagnetickou kompatibilitu. Tímto prohlašujeme, že produkt splňuje ustanovení směrnice Evropského parlamentu a Rady o elektromagnetické kompatibilitě (EMC) 2014/30 / EU, Směrnice pro nízké napětí (LVD) Směrnice Evropského parlamentu a Rady 2014/35 / EU a Směrnice Rady 93/68 / EHS o označování CE. Toto osvědčení se vydává po zkoušce provedené na vzorcích výše uvedeného produktu. Výrobce tímto zaručuje normální provoz jednotky po dobu 24 měsíců od data maloobchodního prodeje za předpokladu, že uživatel bude dodržovat přepravní, skladovací, instalační a provozní předpisy. Dojde-li při provozu jednotky k poruše v záruční lhůtě, má uživatel nárok na bezplatné odstranění všech závad prostřednictvím záruční opravy ve výrobě. Záruční oprava zahrnuje práce specifické pro odstranění závad v provozu jednotky, aby bylo zajištěno její zamýšlené použití uživatelem během garantované doby provozu. Poruchy jsou odstraněny pomocí výměny nebo opravy součástí jednotky nebo konkrétní části jednotky.

Záruční oprava nezahrnuje:

- běžná technická údržba
- instalace / demontáž jednotky
- nastavení jednotky

Abyste mohli využívat záruční opravy, musí uživatel poskytnout jednotku, a doklad o platbě.

Model jednotky musí odpovídat modelu uvedenému v uživatelské příručce. Požádejte o záruční servis prodejce.

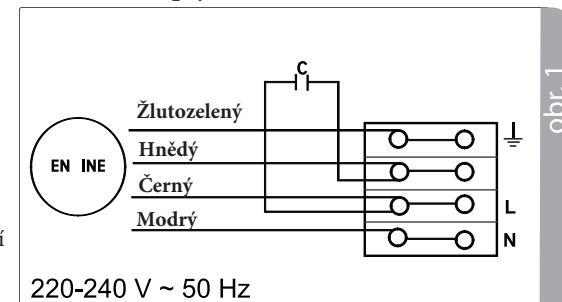
PŘIPOJENÍ K SÍTI

- Jmenovité hodnoty pro připojení k napájecímu napětí 1 ~ 230 V / 50 nebo 3 ~ 400 V / 50 (60) Hz.
- Jednotka musí být připojena k elektrické síti pomocí izolovaných elektrických vodičů (kabely, vodiče).

Skutečný výběr průřezu drátu musí vycházet z maximálního zatěžovacího proudu, maximální teploty vodiče v závislosti na typu drátu, izolaci, délce a způsobu instalace.

- Externí příkon musí být vybaven automatickým jističem zabudovaným do pojistkové skříně k otevření elektrického obvodu v případě přetížení nebo zkratu. Místo instalace jističe musí poskytovat rychlý přístup pro nouzové vypnutí jednotky. Vypínací proud automatického jističe QF musí překročit maximální proudovou spotřebu jednotky (viz tabulka s technickými údaji). Doporučený vypínací proud jističe je v řádku standardního vypínacího proudu, který následuje po maximálním proudu připojené jednotky. Automatický jistič není součástí dodávky.

Schéma zapojení Vent-Uni EDK/EKF/EDF



UPOZORNĚNÍ!

Odpojte zařízení od elektrické sítě při manipulaci a při instalaci!

Zařízení musí být uzemněno! Odkryjte připojovací krabici a zapojte dle schéma zapojení (obr. 1)

L - Fáze N - Nula \perp - Uzemnění

Po ukončení připojovacích prací a kontrole připojení k rozvodné krabici přišroubujte kryt.

- Opomenutí uživatele odeslat jednotku s celým obsahem balíku, jak je uvedeno v uživatelské příručce, včetně odeslání s chybějícími součástmi dříve demontovanými uživatelem.
- Neshoda modelu jednotky a značky s informacemi uvedenými na obalu jednotky a v uživatelské příručce.
- Selhání uživatele zajistit včasnou technickou údržbu jednotky

- Přepřepcování nebo technické změny jednotky.
- Výměna a použití jakýchkoli sestav, dílů a součástí neschválených výrobcem.
- Porušení předpisů pro instalaci jednotky uživatelem.
- Porušení předpisů o ovládání jednotky uživatelem.
- Připojení jednotky k elektrické síti s rozdílným napětím od napětí uvedeného v uživatelské příručce.

- Porucha jednotky v důsledku rázů napětí v elektrické síti

. Opravy jednotky dle uvážení uživatele

. Porušení předpisů o skladování jednotky uživatelem

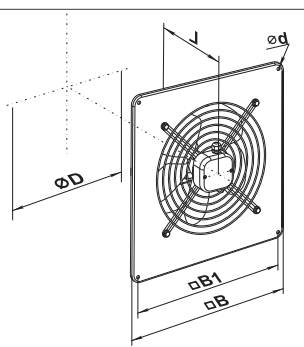
- Neoprávněné kroky vůči jednotce spáchané třetími stranami.
- Porucha jednotky v důsledku okolností nepřekonatelné síly (oheň, povodeň, zemětřesení, válka, nepřátelství jakéhokoli druhu, blokády).
- Chybějící plomby, pokud jsou uvedeny v uživatelské příručce.

- Chybějící doklady o platbě potvrzující nákup jednotky.

Technická data Vent-Uni EDK

Vent-Uni EDK jsou určeny pro dopravu neznečištěného vzduchu bez prachu, chemických látek a abraziv s maximální teplotou do 60 °C. Plášť ventilátoru je vyroben z pozinkovaného ocelového plechu a je práškově lakovaný. Vzhled ventilátoru, základní rozměry, přípojovací rozměry a technické charakteristiky jsou znázorněny na obr. 2, v tabulce 1 a 2. jsou seznamy rozměrů a charakteristik.

obr. 2



Typ	Rozměry [mm]					Váha [kg]
	Ø D	Ø d	B	B1	L	
EDK200	198	8	254	220	100	3.0
EDK250	248	8	350	300	80	4.0
EDK315	312	8	354	319	100	6.1
EDK350	348	9	450	400	100	7.8

Tab 1.

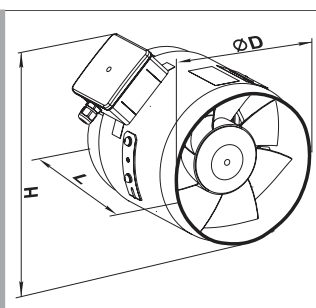
Model	EDK200	EDK250	EDK315	EDK350
Napětí [V/50 Hz]	1-230	1-230	1-230	1-230
Příkon [W]	70	100	163	240
Proud [A]	0.36	0.46	0.63	1,10
Objemový průtok [m³/h (l/s)]	680	1500	2025	3110
Otáčky [min⁻¹]	2650	2700	2550	2250
Akustický tlak na 3 m [dBA]	50	52	54	58
Transportní teplota vzduchu [°C]	-30...+60	-30...+60	-30...+60	-30...+60
Krytí	IP*4	IP*4	IP*4	IP*4

Tab 2.

Technická data Vent-Uni EKF

Vent-Uni EKF jsou určeny pro dopravu neznečištěného vzduchu bez prachu, chemických látek a abraziv s maximální teplotou do 60 °C. Plášť ventilátoru je vyroben z pozinkovaného ocelového plechu a je práškově lakovaný. Vzhled ventilátoru, základní rozměry, přípojovací rozměry a technické charakteristiky jsou znázorněny na obr. 3, v tabulce 3 a 4. jsou seznamy rozměrů a charakteristik.

obr. 3



Typ	Rozměry [mm]			Váha [kg]
	Ø D	L	H	
EKF200	197	198	250	3.5
EKF250	247	248	300	4.5
EKF315	312	298	365	4.5
EKF350	347	298	400	6.3

Tab 3.

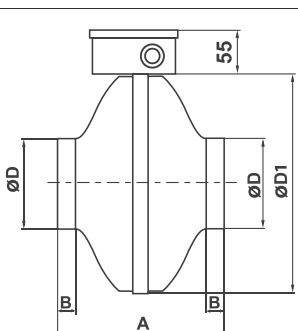
Model	EKF200	EKF250	EKF315	EKF350
Napětí [V/50 Hz]	1-230	1-230	1-230	1-230
Příkon [W]	70	100	163	240
Proud [A]	0.36	0.46	0.63	1,10
Objemový průtok [m³/h (l/s)]	680	1500	2025	3110
Otáčky [min⁻¹]	2650	2700	2550	2250
Akustický tlak na 3 m [dBA]	50	52	54	58
Transportní teplota vzduchu [°C]	-30...+60	-30...+60	-30...+60	-30...+60
Krytí	IP*4	IP*4	IP*4	IP*4

Tab 4.

Technická data Vent-Uni EDF

Vent-Uni EDF se vyrábí v sedmi standardních velikostech v závislosti na průměru instalovaného pouzdra. Jsou určeny pro dopravu neznečištěného vzduchu bez prachu, chemických látek a abraziv s maximální teplotou do 60 °C. Vzhled ventilátoru, základní rozměry, přípojovací rozměry a technické charakteristiky jsou znázorněny na obr. 4, v tabulce 5. jsou seznamy rozměrů a charakteristik.

obr. 4



Typ	Rozměry, mm				Váha kg
	D	D1	A	B	
Vent-uni EDF 100	100	243	194	23	2,9
Vent-uni EDF 125	125	243	195	27	2,9
Vent-uni EDF 150	150	333	222	23	4,1
Vent-uni EDF 160	160	333	222	25	4,1
Vent-uni EDF 200	200	333	223	24	5,0
Vent-uni EDF 250	250	333	230	27	5,4
Vent-uni EDF 315	315	402	228	25	6,6

Tab 5.

Instalace:

Pro dosažení optimálního výkonu u ventilátorů EDF a EKF by měla být dodržena minimální délka potrubí od ventilátoru alespoň 1m.

Údržba:

- vypněte ventilátor.
- odpojte jej od napájení, vzduchovodu, držáku a vyjměte jej z místa instalace.
- odstraňte prach z nožů hnacího kola, použijte bavlněnou látku, nebo jemný štětec.
- vyčistěte nože hnacího kola mýdlovou vodou.
- otřete všechny plastové díly měkkým hadříkem navlhčeným mýdlovou vodou.
- všechny povrchy osušte.
- Zajistěte aby kapalina nevnikla do ústrojí motoru
- namontujte ventilátor zpět na své místo.
- doporučuje se čištění 1krát za 6 měsíců.



Odpojte zařízení od elektrické sítě při jakékoli manipulaci a při instalaci!



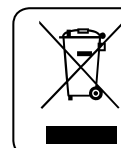
Zařízení musí být uzemněno!



Ventilátor vybalte opatrně



Při instalaci jednotky dodržujte bezpečnostní předpisy specifické pro používání elektrického nářadí.



Tento symbol na výrobku označuje, že s ním nesmí být zacházeno jako s komunálním odpadem. Výrobek zlikvidujte jeho předáním na sběrné místo pro recyklaci elektrických a elektronických zařízení.

Importér: UNITRADE HK s.r.o.

email: centrum@univentilace.cz

Výrobce: KAYITES MUHENDISLIK LTD STI / TURKEY